

# TC65Smart

Руководство пользователя



TC65Smart

## Оглавление

<b>Оглавление</b> .....	<b>2</b>
<b>1. Общая информация</b> .....	<b>3</b>
1.1. Назначение устройства.....	3
Важнейшие функциональные возможности Siemens TC65 Terminal.....	3
1.2. Характеристики.....	4
Общие характеристики.....	4
Параметры открытой программной платформы.....	4
Передача данных, SMS и факсов.....	4
Параметры Java™.....	5
Голосовая связь.....	5
Интерфейсы.....	5
1.3. Внешний вид устройства.....	6
1.4. Внешние разъемы и элементы индикации.....	7
1.5. Функциональная схема.....	8
<b>2. Подключение устройства к целевой системе.</b> .....	<b>10</b>
2.1. Коннектор DB-9F для подключения к RS-232.....	10
2.2. Коннектор RJ-11 подключения двухпроводного UART.....	12
2.3. Коннектор RJ-11 для подключения гарнитуры.....	13
2.4. Разрывной клеммный коннектор.....	14
<b>3. Работа основных узлов Терминала.</b> .....	<b>17</b>
3.1. Вспомогательный контроллер.....	17
•Связь модуля TC65 с контроллером через I2C.....	17
•Использование сигнала DTR.....	19
•Использование сигнала GPIO6 TC65 модуля.....	19
•Использование сигналов наличия SIM карт (SIMPRES1,2).....	19
3.2. Переключатель SIM-карт и SIM-держатели.....	22
3.2.1. Переключение подачей команды с TC65 через шину I2C.....	23
3.2.2. Переключение подачей импульса через вывод TC65 GPIO6.....	23
3.2.3. Переключение механическим извлечением «лотка» активного SIM держателя.....	23
3.3. Управление питанием модуля TC65.....	24
3.3.1. Автоматическое включение при подаче напряжения питания.....	24
3.3.2. Запуск модуля при активизации внешнего сигнала DTR интерфейса “Serial 1” (ASC0).....	24
3.3.3. Отключение модуля при деактивизации внешнего сигнала DTR интерфейса “Serial 1” (ASC0).....	24
3.3.4. Отключение или перезапуск модуля посредством подачи I2C команд. (TC65_off и TC65_reset см. Табл. 3.1 )......	24
3.4. Средства индикации.....	25

## 1. Общая информация.

### 1.1. Назначение устройства

Терминал TC65Smart — это промышленный четырехдиапазонный GSM-модем с поддержкой пакетной передачи GPRS Multislot Class 12. Терминал разработан на базе сотового модуля Siemens TC65 и легко интегрируется в любые приложения благодаря поддержке открытой платформы Java и встроенному TCP/IP-стеку. TC65Smart применяется в качестве эффективного решения в различных сферах:

- системы контроля и управления торговыми автоматами
- системы наблюдения и контроля доступа
- системы навигации и логистики
- удаленные измерения и телесервис

TC65Smart имеет четыре дискретных входа, четыре дискретных выхода, два аналоговых входа, интерфейс i2c. Все входы-выходы гальванически развязаны от управляющего модуля Siemens TC65.

Терминал обладает возможностями голосовой связи, высокоскоростной беспроводной передачи данных, приема и передачи SMS и факсов.

Терминал оснащен поддержкой GPRS Class 12, стандартными промышленными интерфейсами и Java-платформой разработки ПО для создания собственных M2M-приложений. При этом запуск и управление приложениями возможен непосредственно через микропроцессор Siemens TC65 Terminal.

Благодаря встроенному TCP/IP-стеку данные, например показания датчиков, могут быть переданы с терминала на сервер через Интернет, безопасность среды передачи данных обеспечивается использованием HTTPS и PKI-шифрования.

#### **Важнейшие функциональные возможности Siemens TC65 Terminal:**

1. Поддержка четырех GSM-диапазонов: EGSM 900 и GSM 850/1800/1900
2. Открытая платформа разработки приложений Java
3. Встроенный микропроцессор и TCP/IP-стек
4. Поддержка режима пакетной передачи данных GPRS Multislot Class 12
5. Поддержка канала управления широковещательной передачей пакетов (PBCCH)
6. Стандартные интерфейсы:
  - 6.1. RS-232 (DB-9 8 сигналов);
  - 6.2. RS485 (RJ-9);
  - 6.3. Votronik Handset (RJ-9)
7. Набор инструментов для SIM-приложений
8. Расширенный набор AT-команд для промышленных приложений

## 1.2. Характеристики

### Общие характеристики

- Диапазоны радиочастот: GSM 850 / 900 / 1800 / 1900
- GSM Release 99
- Совместимость с GSM Phase 2/2+
- Выходная мощность:

Class 4 (2 Вт) для EGSM850/900

Class 1 (1 Вт) для GSM1800/1900

- Управление AT-командами Hayes GSM 07.05 и GSM 07.07
- Поддержка SIM Application Toolkit release 99
- Напряжение питания: 9...30 В
- Габариты: 110 x 76 x 30 мм
- Масса: 190 г
- Диапазон рабочих температур: -20...+50 °С
- Автоматическое отключение при температуре выше +75 °С
- Температура хранения : -40...+85 °С

### Параметры открытой программной платформы

- Процессор ARM7
- Память: 400 Кб (RAM), 1.7 Мб (Flash)
- Экономичный режим питания
- Управление стеками TCP/IP с помощью AT-команд

### Передача данных, SMS и факсов

- GPRS Class B Multislot Class 12
- Прием и передача SMS:
  - Передача через GSM и GPRS
  - Точка-точка MO и MT
  - Широковещательная передача
  - Текстовый режим, режим PDU
- Факс Group 3, Class 1
- Полная поддержка RBCCH
- CSD (до 14.4 кбит/с)
- USSD
- Непрозрачный режим
- V.110
- Схема кодирования CS 1, 2, 3, 4

## Параметры Java™

- CLDC 1.1 HI
- J2ME™ с поддержкой IMP 2.0
- Защищённая передача данных с поддержкой HTTPS и PKI
- Поддержка TCP, UDP, HTTP, FTP, SMTP, POP3
- Удалённое обновление приложений (OTAР)

## Голосовая связь

- Кодирование речи HR/FR/EFR/AMR
- Базовые операции hands-free
- Функции снижения шума, подавления эха

## Интерфейсы

- Аудиоинтерфейс RJ-9 для подключения телефонной трубки;
- Два считывателя SIM-карт ;
- Разъем для подключения антенны SMA ;
- 8-пиновый последовательный интерфейс RS-232 (DB-9 DCE V.250);
- Дополнительный последовательный интерфейс RS-485 (RJ-11) для подключения дополнительных устройств (в зависимости от модификации, может поставляться с двухпроводным RS-232 или LVUART);
- Разъем 16-pin Eurostyle™ Horizontal PCB Header: I2C-шина, 2 аналоговых входа (АЦП), 4xGPI, 4xGPO ;
- Световой индикатор состояния ;
- Световые индикаторы используемой SIM-карты;
- Отладочный световой индикатор.

## 1.3. Внешний вид устройства

Корпус устройства выполнен из металла, элементы управления выведены на переднюю и заднюю стенки устройства. Внешний вид устройства представлен на рис. 1.1 и рис. 1.2.



Рис.1.1 Вид спереди



Рис.1.2 Вид сзади

## 1.4. Внешние разъемы и элементы индикации.

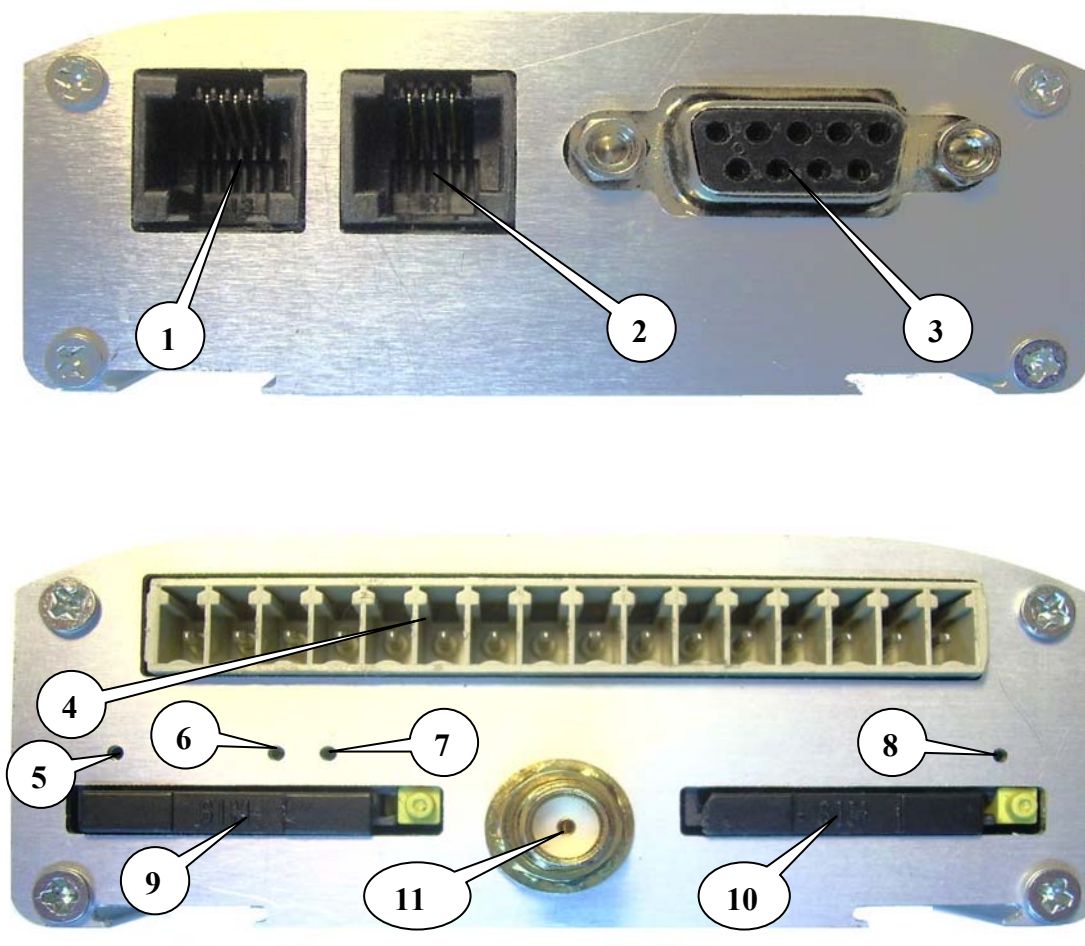


Рис. 1.3 Разъемы и элементы индикации

На рисунке цифрами обозначены:

1. Разъём для подключения гарнитуры. (см. раздел 2.3)
2. Разъём для подключения кабеля ко второму (дополнительному) последовательному порту RS-485 (RS-232, LVUART). (см. раздел 2.2)
3. Разъём для подключения первого (основного) RS-232. (см. раздел 2.1)
4. Терминальный разъём I/O. (см. раздел 2.4.)
5. Световой индикатор использования первой SIM-карты. (см. раздел 3.2)
6. Отладочный световой индикатор. (см. раздел 3.4)
7. Световой индикатор статуса соединения. (см. раздел 3.4)
8. Световой индикатор использования второй SIM-карты. (см. раздел 3.2)
9. Лоток первой SIM-карты. (см. раздел 3.2)
10. Лоток второй SIM-карты. (см. раздел 3.2)
11. SMA-разъём для подключения антенны.



## 1.5. Функциональная схема.

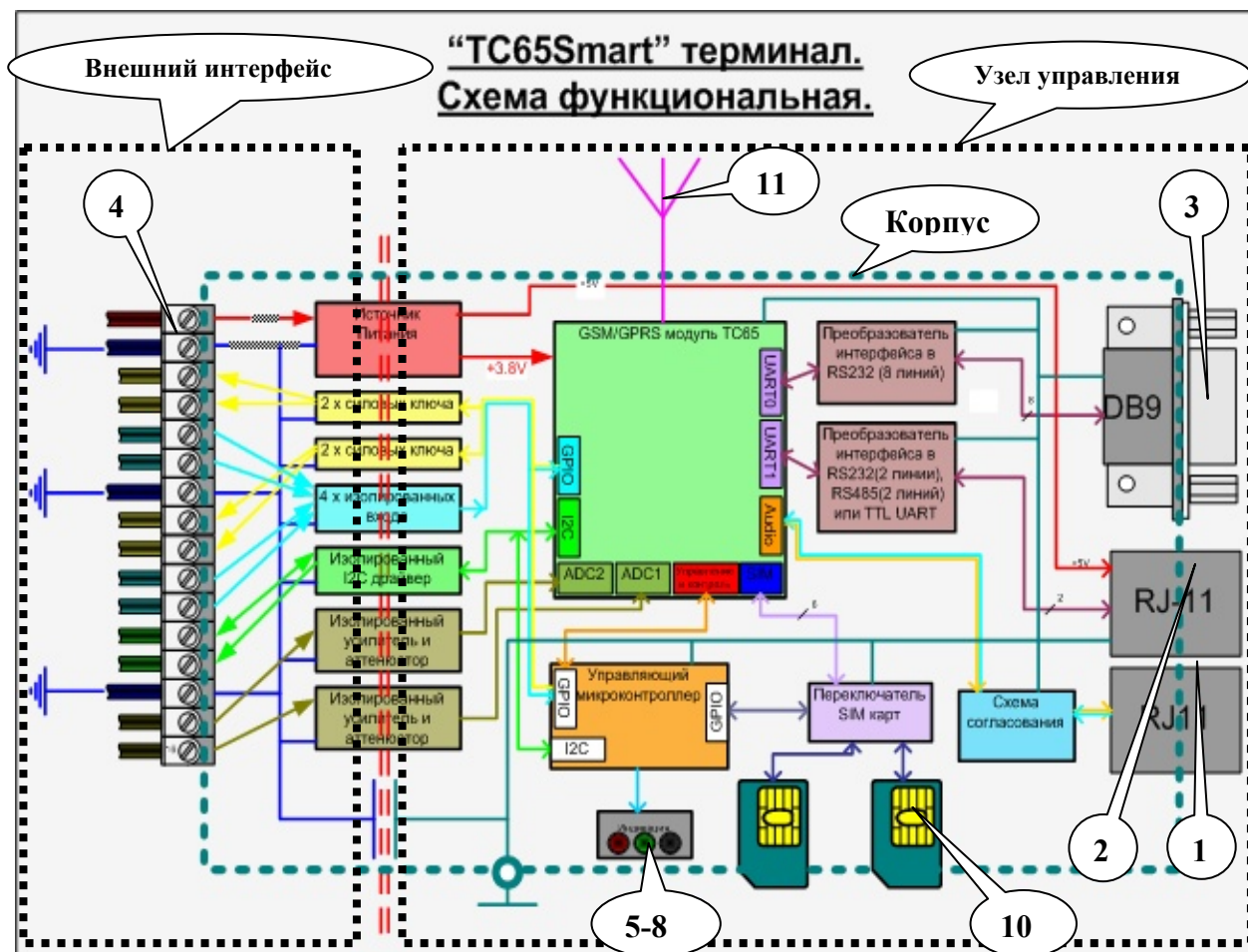


Рис. 1.4

На Рис. 1.4 изображена функциональная схема терминала TC65Smart. Цифрами отмечены внешние разъемы и элементы индикации. Нумерация совпадает с п.п. 1.4 и Рис. 1.3.

Как видно из рис. 1.4, электрически, Терминал разделен на две гальванически-развязанные части:

**Узел управления, который включает:**

- GSM модуль Siemens TC65;
- Узел управления двумя SIM-картами;
- PC-совместимый, восьмипроводный интерфейс RS-232 (коннектор DB-9F) со схемой управления и преобразования уровней;
- Двухпроводный интерфейс UART (разъем RJ-11), который может в зависимости от модификации Терминала, выполнять функции:
  - Интерфейса RS-485,
  - Интерфейса RS-232 (RX/TX),



- Интерфейса LVUART (UART с TTL/CMOS совместимыми уровнями сигналов).
- Вспомогательный управляющий контроллер;
- Средства индикации;
- Схема согласования с гарнитурой.

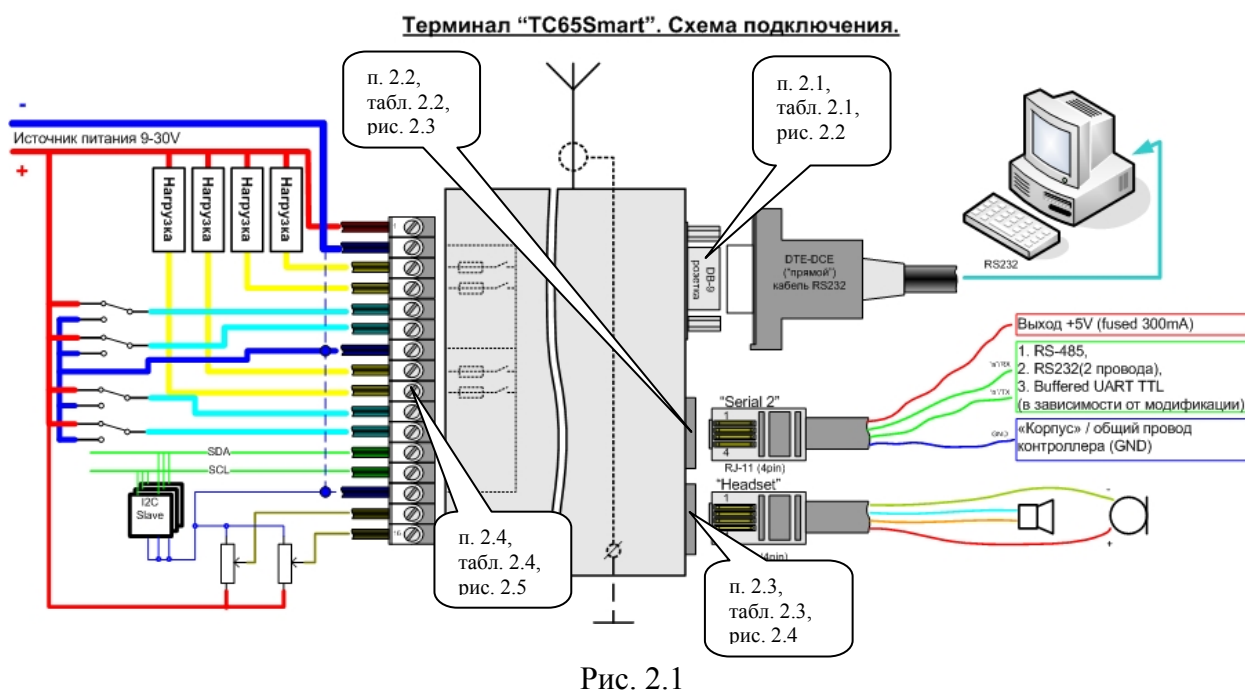
### **Внешний интерфейс:**

- 4 линии дискретных токовых входов;
- 4 линии мощных управляющих ключей (на ток до 1А), которые могут коммутировать нагрузку как на «+» источника питания, так и на общий провод. Конфигурация ключей зависит от модификации изделия. Возможна поставка версий:
  - 4 ключа на «+»;
  - 4 ключа на «общий»;
  - 2 ключа на «+», 2 ключа на «общий».
- 2 аналоговых входа измерения напряжения (ADC0,ADC1). Диапазон измеряемых напряжений (-250mV)-(+24250mB), точность +/- 100mV;
- Шина I2C master. (для подключения к Терминалу нескольких I2C Slave устройств);
- Вход для подключения источника питания 9-30V постоянного тока.

### **Внимание!**

**Металлический корпус устройства подключен к общему проводу узла управления. К корпусу подключен также общий провод коаксиального антенного разъема. Источник питания и цепи интерфейса подключаются к гальванически-развязанному общему проводу разрывного клеммного коннектора. Электропитание может быть подано только относительно клемм «-». Если общий провод источника питания окажется соединенным с корпусом Терминала, система сохранит работоспособность, но перестанут действовать все преимущества гальванической развязки.**

## 2. Подключение устройства к целевой системе.



### 2.1. Коннектор DB-9F для подключения к RS-232.

Коннектор предназначен для подключения к RS232 по схеме DTE-DCE («прямым» кабелем). Подключен через схему согласования к входам ASC0 модуля TC65. Может быть подключен к компьютеру для:

- Управления Терминалом посредством AT-команд;
- Загрузки и отладки управляющей программы;
- Обмена информацией с управляющей программой;
- Передачи GPRS/CSD трафика.

Сигналы не изолированы от общего провода GSM модуля и корпуса Терминала.

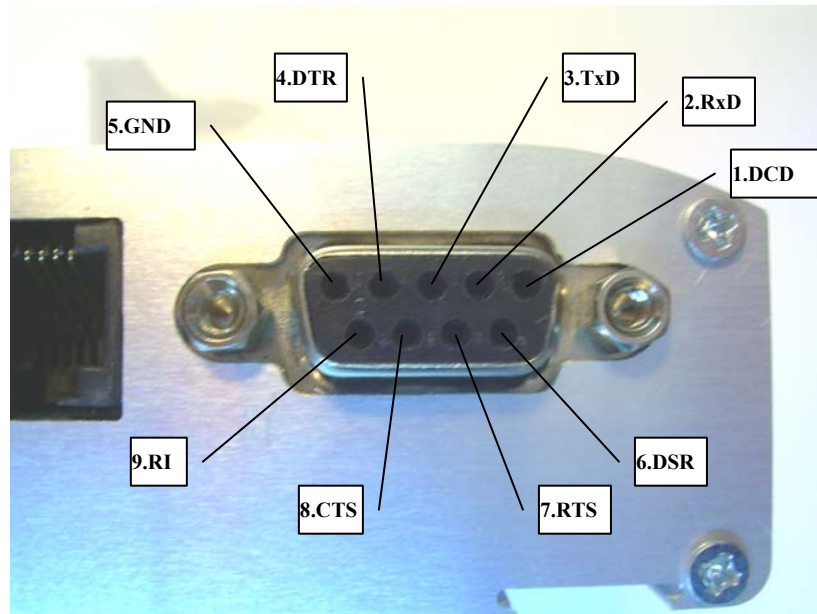


Рис. 2.2

Табл. 2.1

Контакт	Сигнал	Направление	Уровень
1	DCD	Терм. -> PC	> +/- 6V
2	RxD	Терм. -> PC	> +/- 6V
3	TxD	PC -> Терм.	> +/- 3V
4	DTR	PC -> Терм.	> +/- 3V
5	GND	Общий узла управления (корпус)	> +/- 3V
6	DSR	Терм. -> PC	> +/- 6V
7	RTS	PC -> Терм.	> +/- 3V
8	CTS	Терм. -> PC	> +/- 6V
9	RI	Терм. -> PC	> +/- 6V

## 2.2. Коннектор RJ-11 подключения двухпроводного UART.

Используется для подключения периферийных устройств к ASC1 TC65. **Сигналы не изолированы от общего провода GSM модуля и корпуса Терминала.**

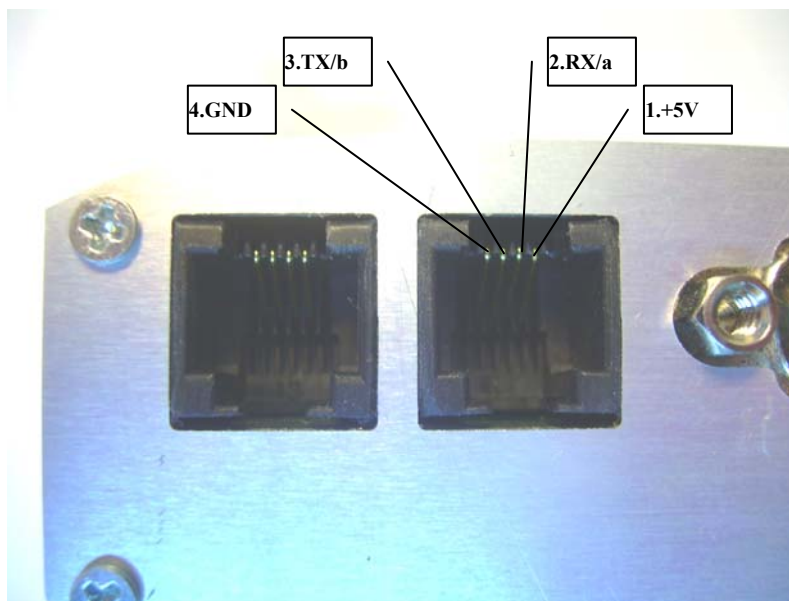


Рис. 2.3

Табл. 2.2

Конт.	Интерфейс	Сигнал	Направление	Назначение
1		+5V (DC @<200mA)	Терм. -> Периф.	Питание периф. устройств
2	RS485	“a” (D+)	<-> дифференц.	Не инвертированный вход/выход RS485
	RS232	RxD	Терм. -> Периф	Выход передатчика RS232 (>+/-6V)
	LVUART	Rx	Терм. -> Периф	Выход передатчика LVUART (TTL 3.3V)
3	RS485	“b” (D-)	<-> дифференц.	Инвертированный вход/выход RS485
	RS232	TxD	Периф. -> Терм.	Вход приемника RS232 (>+/-3V)
	LVUART	Tx	Периф. -> Терм.	Вход приемника LVUART (TTL 3.3V)
4		Общий узла управления (корпус)		Общий провод

## 2.3. Коннектор RJ-11 для подключения гарнитуры.

Предназначен для подключения телефонной трубки или гарнитуры, которая может использоваться для совершения голосовых звонков. Сигналы не изолированы от общего провода GSM модуля и корпуса Терминала.

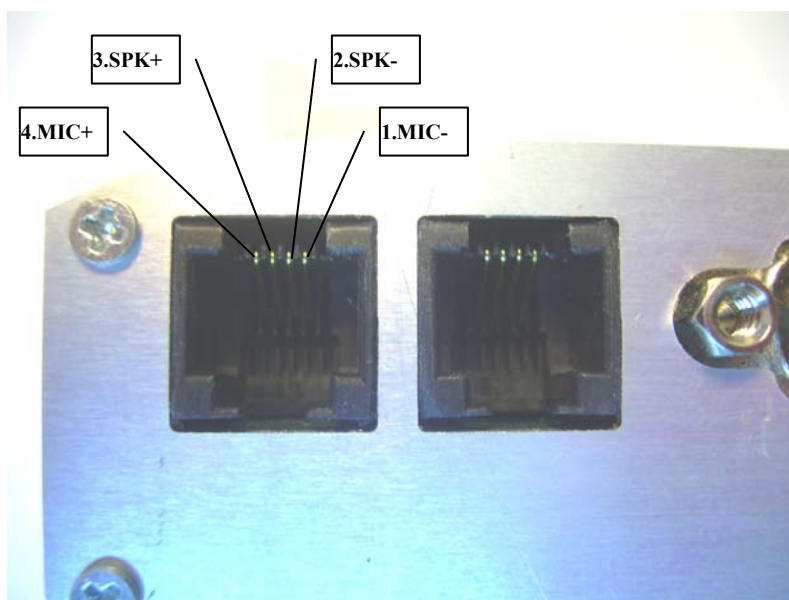


Рис. 2.4

Гарнитура подключается к первому аналоговому каналу TC65 (включен по умолчанию). Используется дифференциальный способ подключения. Микрофон получает питание по линии MIC+.

Табл. 2.3

Контакт	Сигнал	Назначение
1	MIC-	Инверсный вход микрофона
2	SPК-	Инверсный выход наушника
3	SPК+	Не инверсный выход наушника
4	MIC+	Не инверсный вход микрофона и питание микрофона (DC)

## 2.4. Разрывной клеммный коннектор.

Через этот коннектор Терминал получает электропитание и обменивается информацией с внешними устройствами. Все электрические цепи, присутствующие на коннекторе (включая питание и общий провод) гальванически развязаны от общего провода GSM модуля и корпуса Терминала.

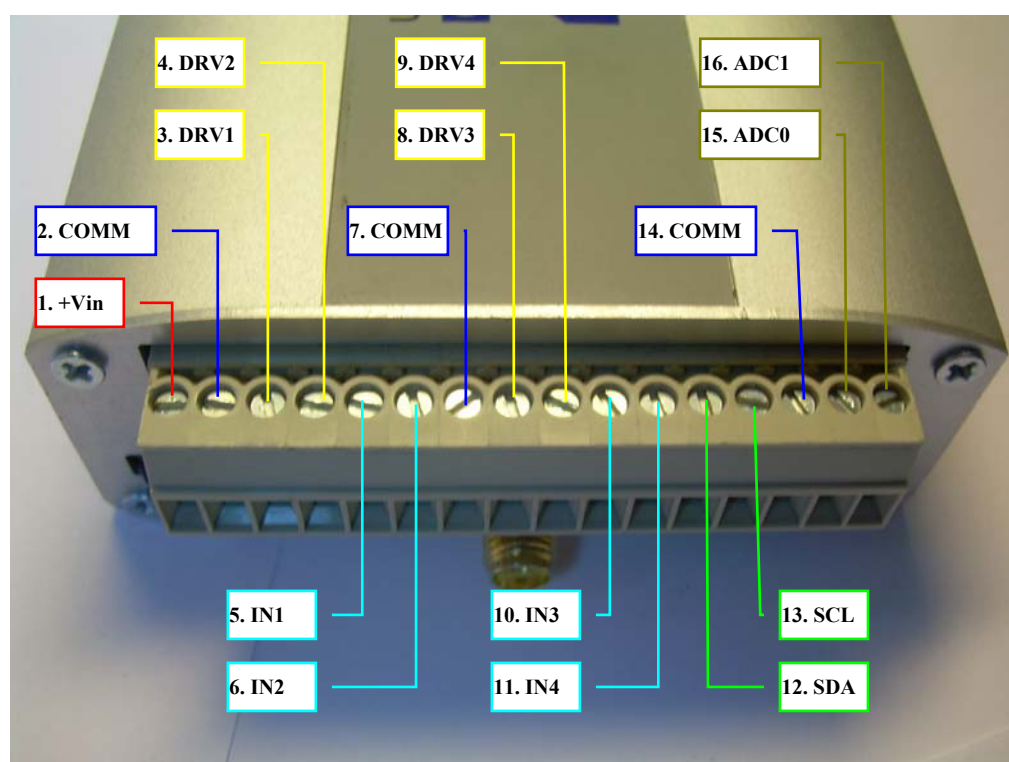


Рис. 2.5



Табл. 2.4

Клемма	Сигнал	Тип	Соотв. сигнал модуля TC65 (в скобках – номера контактов соединителя)	Максимальные значения сигналов	Примечание
1	+Vin	Вход	-	+9 - +30V @ 600mA	Источник питания.
2, 7, 14	COMM	-	-	Общий	Общий провод интерфейса
3, 4	DRV1,DRV2	Выход	GPIO1 (#71), GPIO2 (#72)	-1V - +Vin @ 0-1A, защита от индукционных токов нагрузки	Выходы силовых ключей. (в зависимости от модификации Терминала, коммутируют либо к СОММ, либо к +Vin при подаче лог. «1» с соотв. выхода GPIO TC65 )
5,6	IN1,IN2	Вход	GPIO7 (#8), GPIO8 (#6)	-3V - +30V, Ток лог. «1» > 2mA (напряжение включения ~ 3V)	Токовые входы. Без инверсии транслируют лог. сигналы на соотв. входы TC65
8,9	DRV3,DRV4	Выход	GPIO3 (#73), GPIO4 (#74)	-1V - +Vin @ 0-1A, защита от индукционных токов нагрузки	Выходы силовых ключей. (в зависимости от модификации Терминала, коммутируют либо к СОММ, либо к +Vin при подаче лог. «1» с соотв. выхода GPIO TC65 )
10,11	IN3,IN4	Вход	GPIO9 (#76), GPIO10 (#5)	-3V - +30V, Ток лог. «1» > 2mA (напряжение включения ~ 3V)	Токовые входы. Без инверсии транслируют лог. сигналы на соотв. входы TC65
12,13	SDA,SCL	Вход / Выход, Выход	I2CDAT(#70), I2CCLK(#11)	0-+5V, выходы с открытым стоком (в стандарте Philips I2C)	Шина I2C. Терминал всегда работает в режиме Master (всегда является источником синхронизации)
15,16	ADC0,ADC1	Аналоговый вход	ADC1(#2), ADC2(#3)	(-1V) – (+30V), Входное сопротивление ~ 1,2MOhm	Потенциальные входы измерения напряжения. Измеряемое напряжение (> -500mV) – (< +24500mV). Напряжения транслируются на входы TC65 в соотношении 1:10 (измеренное ADC TC65 напряжение в 10 раз меньше действительного). Суммарная погрешность измерения не превышает +/-100mV.

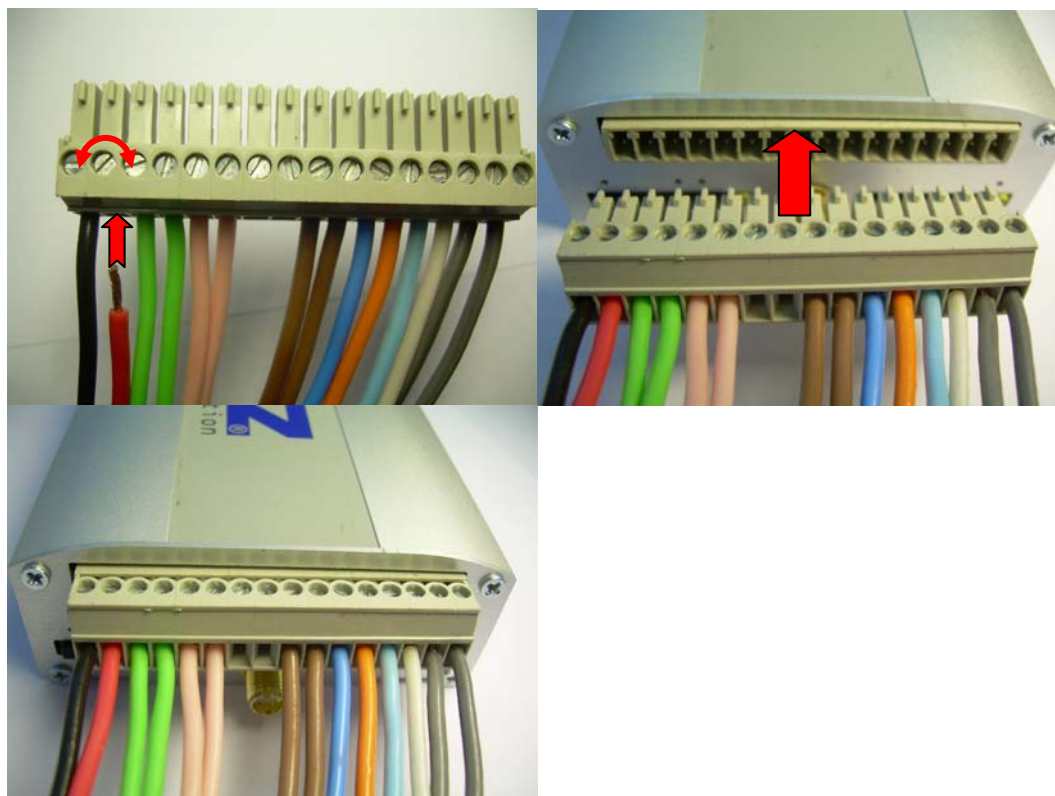


Рис. 2.5 Подключение разрывного клеммного коннектора.

## 3. Работа основных узлов Терминала.

### 3.1. Вспомогательный контроллер.

Выполняет следующие функции:

- Управление включением и выключением GSM модуля TC65;
- Управление переключателем SIM карт;
- Управление индикацией.

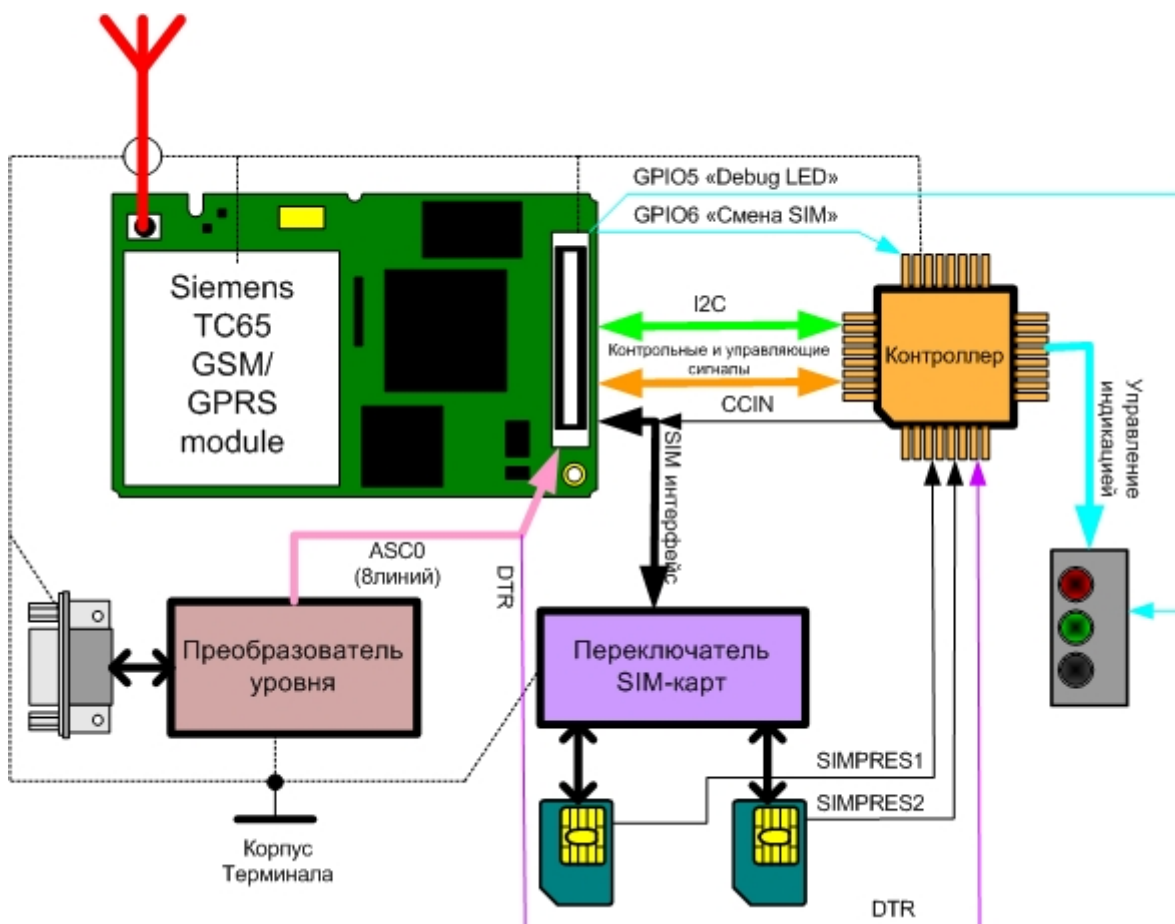


Рис. 3.1

Как видно из Рис. 3.1, на вспомогательный контроллер приходят следующие сигналы:

- **Шина I2C с TC65 GSM модуля.**

На этой шине в качестве Master-устройства (генератора синхросигнала и задатчика шины) всегда выступает GSM модуль, который может передавать во вспомогательный контроллер команды управления и принимать информацию о

состоянии системы. Контроллеру выделен на шине 7-битный адрес (значение программируется пользователем. По умолчанию – 0x7F). Это позволяет использовать шину как для связи с внешними устройствами через интерфейсный коннектор (конт. 12,13 Рис. 2.5), так и для связи с встроенным контроллером.

Посредством I2C команд TC65 модуль может:

- Управлять выбором SIM карты;
- Управлять питанием;
- Изменять временные и логические параметры работы системы;
- Получать информацию о режиме работы системы.

Полный список I2C команд приведен в таблице Табл. 3.1. Для подачи команд на контроллер с TC65 требуется (в режиме AT-команд или командным вызовом Java):

- Войти в I2C терминал – AT^SSPI=0000;
- Подать команду в формате <XYZZBB>, где
  - “<” и “>” – обязательные знаки, обозначающие START и STOP события шины;
  - X – любой знак латинского алфавита. Он не транслируется на шину и предназначен лишь для индикации текущего устройства для TC65;
  - YY – шестнадцатиричное число (0-9,A-F), определяющее адрес требуемого устройства на шине:

YY7	YY6	YY5	YY4	YY3	YY2	YY1	YY0
Физический адрес требуемого устройства (по умолчанию для Контроллера – 0x7F)							0 – «запись» 1 – «чтение»

- ZZ - шестнадцатиричное число (0-9,A-F), определяющее код команды для контроллера;
- BB - шестнадцатиричное число (0-9,A-F), определяющее операнд команды для контроллера (если команда требует);

Вводимая последовательность символов не отображается на экране. Она не передается по шине до момента ввода “>” символа. После передачи, Терминал индицирует ответ подчиненного устройства. Если передача прошла успешно, модуль показывает {X+} (X – индикация, “+” – знак «ответ получен»);

- Передать символ «#», завершающий работу терминала.

- **Сигнал DTR с преобразователя уровня интерфейса RS-232 («Serial1», ASC0 TC65).**  
Этот сигнал, поступающий с внешнего устройства через RS-232, используется Терминалом для управления включением или выключением GSM модуля. Поведение терминала в зависимости от сигнала DTR программируется через I2C команду.
- **Сигнал GPIO6 с TC65 модуля.**  
Он используется контроллером как альтернативный сигнал переключения SIM карты.
- **Сигналы наличия SIM карт (SIMPRES1,2) непосредственно с держателей.**  
По этим сигналам контроллер определяет готовность держателей при операциях смены SIM карты. Кроме того, при принудительном извлечении активного держателя, контроллер автоматически генерирует сигнал отсутствия карты (CCIN) TC65 и пытается переключить модуль на другой держатель.

Табл. 3.1

Команда	Байт кода (HEX)	Байт операнда	Действие	Команда I2C терминала TC65 (пример)
<b>TC65_reset</b>	0x01	-	Вызывает аппаратную принудительную перезагрузку TC65 модуля (модуль начинает перезагрузку, I2C терминал отключается)	<aFE01>
<b>TC65_off</b>	0x02	-	Вызывает аппаратное отключение питания TC65 (модуль отключается, связь модуля с контроллером прерывается. Запустить модуль можно только по внешнему сигналу DTR)	<aFE02>
<b>TC65_onoff_io</b>	0x03	0x00 или 0x01	Значение 0x00 операнда полностью отключает дискретный внешний интерфейс. Выходные драйверы переходят в состояние «Выключено», а входы TC65 отключаются от входов терминала (при любых значениях на выводах GPIO модуля). Значение 0x01 включает интерфейс. После включения питания терминала и запуска GSM модуля интерфейс включается автоматически.	<aFE0300> / <aFE0301>
<b>TC65_simpres</b>	0x04	0x00 или 0x01	Значение 0x01 операнда подает на GSM модуль сигнал отключения SIM карты. Это вызывает принудительное отключение модуля от GSM сети и деактивацию SIM интерфейса. Значение 0x00 операнда подает на модуль сигнал готовности SIM-карты. Модуль начинает операцию считывания карты и регистрацию в сети.	<aFE0400> / <aFE0401>
<b>TC65_DTR_ON</b>	0x11	0x00- 0xFF	Команда устанавливает режим запуска выключенного модуля по сигналу DTR. Значение операнда определяет задержку в x100ms (0-25.4с) от момента подачи активного сигнала DTR (>+3V) до момента автоматического запуска модуля. Значение 0xFF отключает режим автоматического запуска. Значение 0x00 включает автоматический запуск сразу после подачи сигнала. Интервал начинает считаться от момента появления активного состояния DTR (если сигнал не был активен, контроллер дожидется его активации и запустит отсчет времени). Значение сохраняется в энергонезависимой памяти. Значение по умолчанию – 3.2с. Во время отсчета времени индикатор «PWR/STATE» прерывисто мигает.	<aFE11xx>



<b>TC65_DTR_OFF</b>	0x12	0x00- 0xFF	Команда устанавливает режим аппаратного отключения включенного модуля по сигналу DTR. Значение операнда определяет задержку в x100ms (0-25.4с) от момента снятия активного сигнала DTR (< 0V) до момента автоматического отключения модуля. Значение 0xFF отключает режим автоматического отключения. Значение 0x00 включает автоматическое отключение сразу после подачи сигнала. Значение сохраняется в энергонезависимой памяти. Значение по умолчанию – 0xFF (отключено). . Во время отсчета времени индикатор «PWR/STATE» прерывисто мигает.	<aFE12xx>
<b>SIM_change</b>	0x40	0x00, 0x01	Команда инициирует процедуру переключения SIM карт. Операнд определяет номер требуемого SIM держателя (0 – держатель “SIM1”, 1 – держатель «SIM2»). Процедура переключения сопровождается подачей на модуль сигнала CCIN, что позволяет выключать SIM интерфейс в момент переключения и автоматическое начало регистрации в сети после окончания процедуры. Если в требуемом командой держателе отсутствует «лоток» с SIM-картой, процедура переключения блокируется. Если требуемый держатель уже активен, происходит повторная регистрация в сети данного оператора. Выбранное значение номера держателя сохраняется в энергонезависимой памяти контроллера. По включению питания автоматически выбирается последний выбранный держатель. Выбор держателя индицируется соотв. индикаторами “SIM1” и “SIM2”.	<aFE4000> / <aFE4001>
<b>I2C_adr</b>	0x70	0x00 – 0x7F	Команда позволяет задавать адрес Контроллера на шине I2C. По этому адресу TC65 будет обращаться к Контроллеру. <u>Не следует забывать, что адресный байт шины I2C содержит адрес в старших 7 битах. Младший бит используется как маркер чтения/записи.</u> Если данной командой передан адрес 0x7F то команды записи должны быть направлены на адрес 0xFE, чтения – 0xFF (операнд команды, сдвинутый влево на 1 разряд). Сохраняется в энергонезависимой памяти. Начальное значение – 0x7F (0xFE-запись, 0xFF-чтение). Контроллер переходит к новому адресу сразу после приема команды.	<aFE7002> - переключение с адреса 0x7F (0xFE/0xFF) на адрес 0x02 (0x01/0x00)

## 3.2. Переключатель SIM-карт и SIM-держатели.

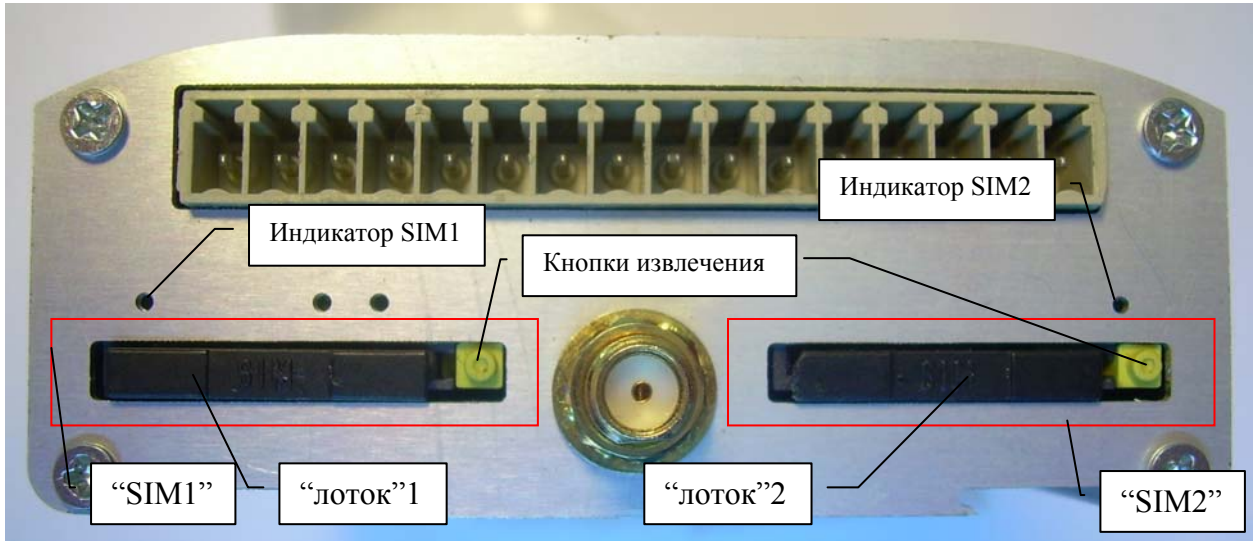


Рис. 3.2

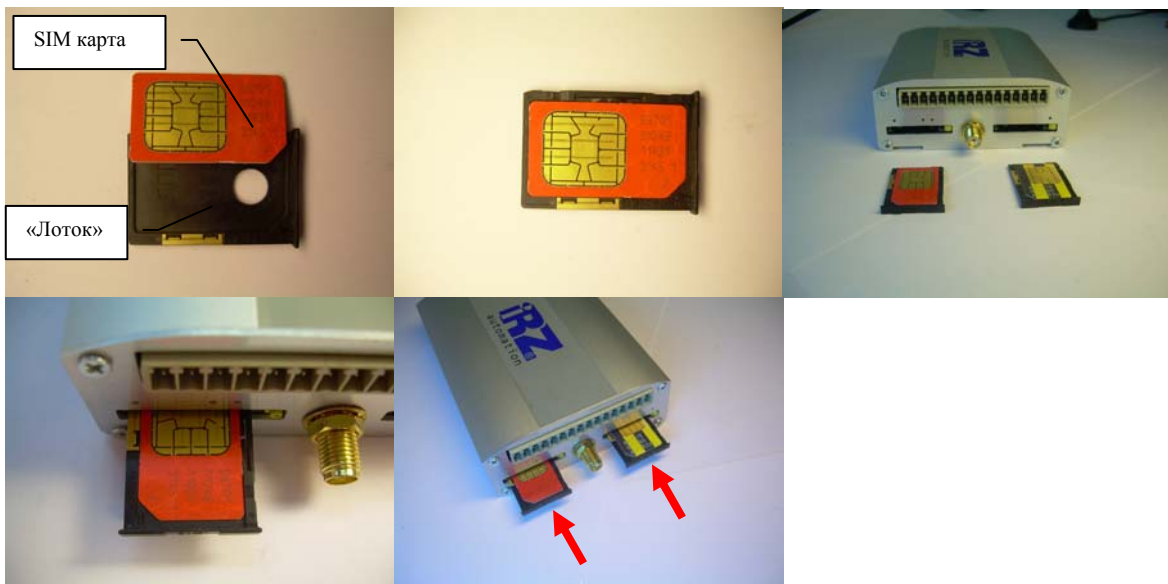


Рис. 3.3. Установка SIM карт в терминал.

Для обеспечения более широких возможностей по поддержанию GSM соединения, Терминал оснащен двумя держателями SIM-карт. В эти держатели могут быть установлены карты разных операторов.

Переключение держателей осуществляет Контроллер Терминала. Переключение осуществляется тремя различными путями:

### 3.2.1. Подачей команды с TC65 через шину I2C (см. Табл. 3.1).

Этот способ позволяет переключиться на конкретный держатель по номеру (SIM1 или SIM2). После переключения, регистрация в сети запускается автоматически. Значение текущего держателя фиксируется в энергонезависимой памяти и выбирается автоматически при подаче питания. Если из требуемого держателя вынут «лоток», процедура переключения блокируется (ни каких действий не производится);

### 3.2.2. Подачей импульса через вывод TC65 GPIO6.

После подачи комбинации лог. «1» – лог. «0» на выход GPIO6 (длительность удержания лог. 1 - >50us) Контроллер запускает процедуру смены SIM карты. Если текущая карта была SIM1, то она переключается на SIM2 и наоборот. В остальном, процедура переключения полностью аналогична п. 5.2.1.

### 3.2.3. Механическим извлечением «лотка» активного SIM держателя.

При этом, если «лоток» соседнего держателя вставлен, автоматически запустится операция смены держателя, аналогично п. 3.2.1

#### **Важное замечание:**

*SIM держатели передают в систему информацию не о установленных SIM картах, а о защелкнутых в них «лотках». Если в держатель защелкнут пустой «лоток», контроллеру все равно идет информация о наличии SIM карты (см. Рис. 11).*

Индикаторы SIM1 и SIM2 загораются в зависимости от выбранного держателя. При работе терминала они мигают, повторяя сигнал на выходе SYNC модуля TC65 (см. документацию на модуль) в инверсном виде (SYNC="0" – индикатор горит и наоборот). В режиме смены SIM карты быстро мигают оба индикатора одновременно. В режиме ожидания SIM карты (ни одного «лотка» не защелкнуто) – индикаторы мигают медленнее и по очереди.

## 3.3. Управление питанием модуля TC65.

Помимо штатных способов управления питанием GSM модуля TC65 (отключение по команде AT^SMSO, отключение по аварии в питании, отключение при перегреве и т.д.), Терминал оснащен некоторыми дополнительными функциями управления питанием:

### 3.3.1. Автоматическое включение при подаче напряжения питания.

Модуль автоматически включается при появлении питающего напряжения. Исключением является лишь случай, когда на момент подачи питания не зашелкнуты оба «лотка» SIM держателей. В этом случае, Контроллер подаст на модуль запускающую команду после защелкивания хотя бы одного лотка.

### 3.3.2. Запуск модуля при активизации внешнего сигнала DTR интерфейса “Serial 1” (ASC0).

Разрешение или запрещение данной функции, а также время удержания активного состояния DTR перед запуском определяется настройкой Контроллера (I2C команда TC65\_DTR\_ON см. Табл. 5).

### 3.3.3. Отключение модуля при деактивизации внешнего сигнала DTR интерфейса “Serial 1” (ASC0).

Разрешение или запрещение данной функции, а также время удержания пассивного состояния DTR перед отключением определяется настройкой Контроллера (I2C команда TC65\_DTR\_OFF см. Табл. 5).

### 3.3.4. Отключение или перезапуск модуля посредством подачи I2C команд. (TC65\_off и TC65\_reset см. Табл. 3.1).

## 3.4. Средства индикации.

Терминал оснащен 4 светодиодными индикаторами для визуального контроля работы.

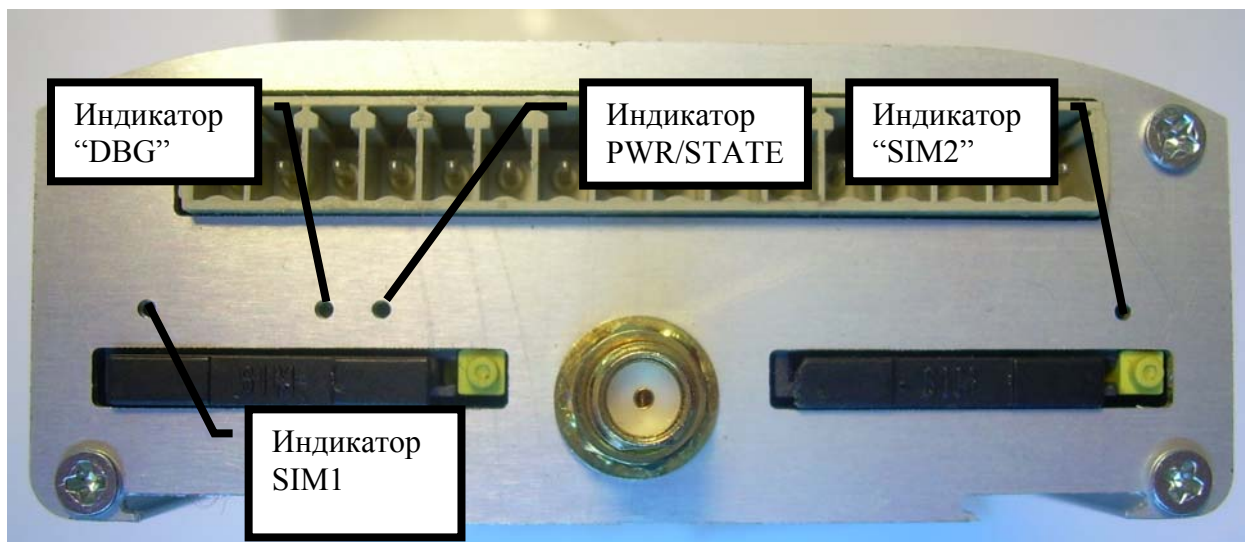


Рис. 12

- Действие индикаторов “SIM1” и “SIM2” уже рассмотрено в п. 3.2.
- Индикатор “DBG” подключен в Терминале к выводу GPIO5 модуля TC65. Он загорается при записи лог. “1” в GPIO5 AT-командами управления GPIO (или посредством JAVA) и может быть использован пользователем по своему усмотрению.
- Индикатор “PWR/STATE” предназначен для индикации состояния терминала.
  - Если он не горит – электропитание не подано;
  - Если горит постоянно – модуль запущен и работает исправно;
  - Частое мигание – определяет, что Контроллер осуществляет включение или выключение модуля;
  - Редкое мигание с преобладанием выключенного состояния – питание подано, модуль выключен;
  - Редкое мигание с преобладанием включенного состояния – терминал выполняет ожидание сигнала DTR для включения или выключения.

## 4.Дополнительная литература.

Поскольку терминал “TC65Smart” использует в своей основе GSM модуль Siemens TC65, для работы потребуется дополнительная документация компании-производителя:

- **TC65 AT Command Set** – инструкция по управлению модулем посредством AT команд.

Дополнительная литература доступна для скачивания на сайте [www.radiofid.ru](http://www.radiofid.ru) в разделе “Поддержка продуктов”.